

エアーとウォータージェット専用  
良い織物をつくるための…

  
SUGAWARA

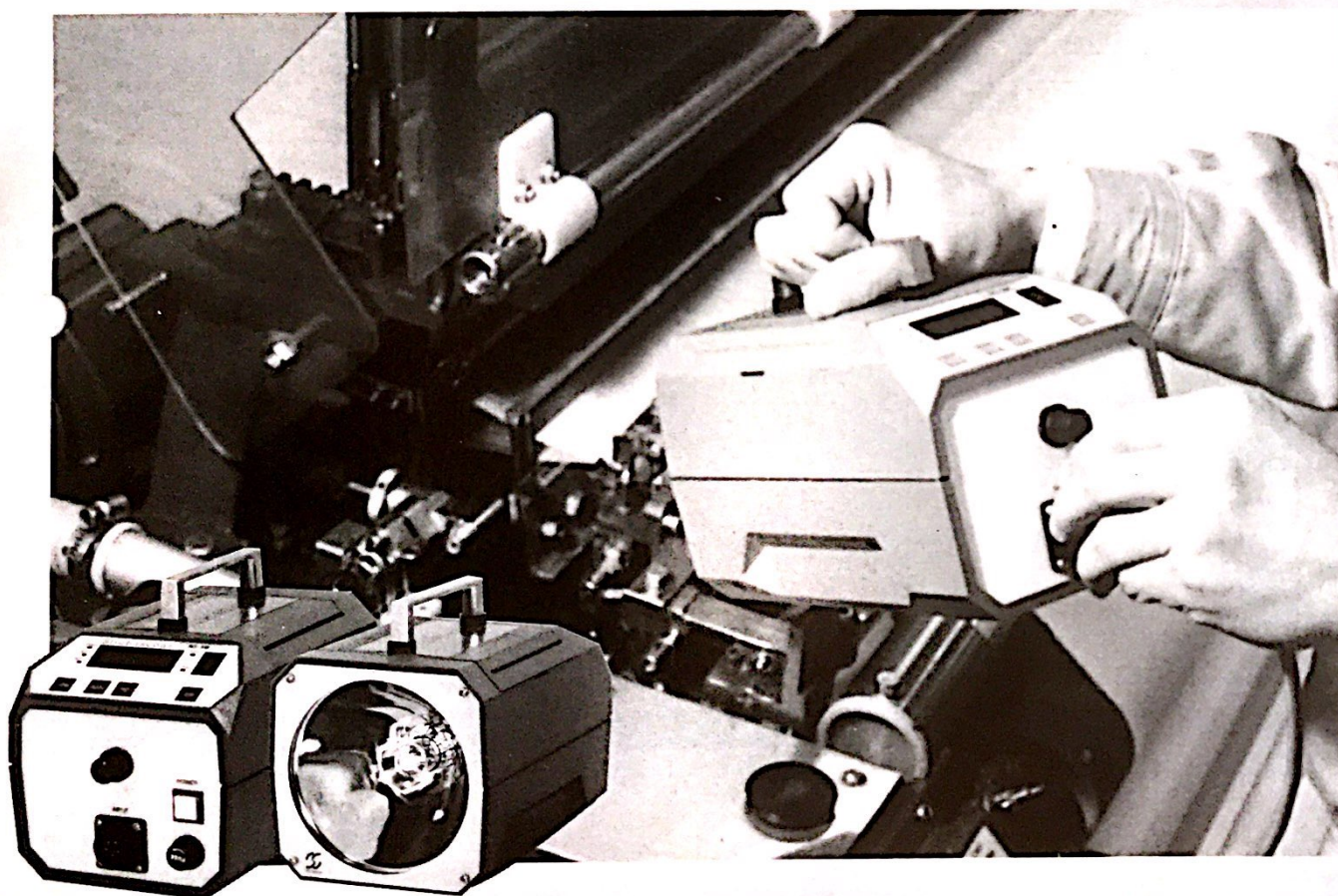
# ルームstrobo

## NS—5 W

### LOOM STROBO NS—5 W

ここが違うスガワラのルームstrobo !!

- ① より明るく。従来モデルに比べ40%アップ。
- ② より軽く。従来モデルに比べ20%ダウン。
- ③ シャープな光。閃光時間100万分の3秒。
- ④ 水に強い。完全防滴構造。
- ⑤ 長寿命キセノン管。連続使用10,000時間以上。



株式会社菅原研究所

## おもな特長/FEATURES

- 水に強い防滴構造。  
ウォータージェットでも安心して使用できる防滴構造になっています。
- さまざまな観察がこの1台で可能。  
①緯糸の打ち出し角度②シェディング(開口)のタイミング  
③緯糸の動き④ポンプの動き⑤その他各部の状態観察。
- 織り柄にあわせて観察できる。  
分周機能(分周比1/1, 1/2, 2/4, 1/4)により織物の仕様(織り柄)にあった観察ができます。
- 便利なゼロリセット  
任意にゼロ点が設定できるゼロリセットにより見たいところのクランク角度がその場で読み取れます。
- 回転数測定ができる。  
高精度の回転数として使用できます。

### ■DRIP—PROOF CONSTRUCTION

This construction ensures safety operation even when the device is exposed to water jet stream.

### ■MONITORING OF THE FOLLOWING VARIOUS STATES ENABLED

- ①Weft thrusting angle. ②Timing of shedding. ③Weft motion.
- ④Pomp motion. ⑤States of various portions.

### ■MONITORING OF WOVEN PATTERN ENABLED

Monitoring according to fabric specification (woven pattern) becomes possible by the dividing function (dividing ratio: 1/1, 1/2, 2/4 & 1/4)

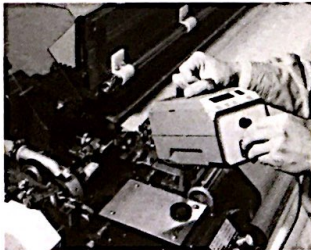
### ■CONVENIENT ZERO—RESET

Desired crank angle can be read out immediately by the zero—reset enabling voluntary resetting of zero point.

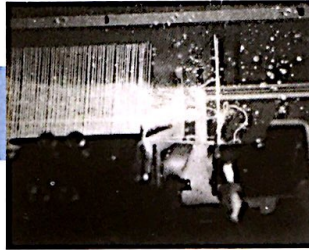
### ■MEASUREMENT OF ROTATION NUMBER ENABLED

The device can be used as the high—precision tachometer.

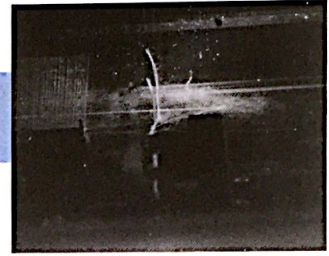
## 使用例~緯糸の打ち出し~/APPLICATIONS ...Thrusting of weft...



【写真1】  
緯糸の打ち出しはじめ部分の観察。  
Monitoring of part where thrusting of the weft begins.



【写真2】  
ジェット水流が右隅に到達したところ。  
Jet water flow reaches the right corner.



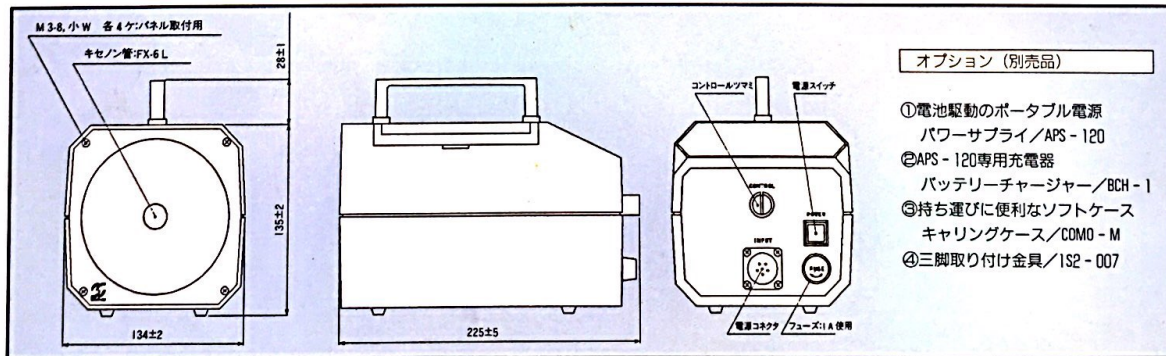
【写真3】  
緯糸が最大に延ばされた状態。  
State where the weft is stretched to its maximum.

## おもな仕様/MAJOR SPECIFICATIONS

測定範囲	60~1500 rpm 1 rpm ステップ
遅延角度	0~359 deg 1 deg ステップ
入力信号	Lo レベル:-15~1.5 V, Hi レベル:3.5~15 V (正エッジトリガ)
表示機能	4桁 7セグメント LED
使用キセノン管	FX-6 L
放電管入力	約 5 W
電源	AC 90 V~132 V 50~10 KHZ
寸法重量	134 (W) × 135 (H) × 225 (D) mm 約 1.2kg
付属ケーブル	1 C 3—061 (電源及び信号ケーブル)

MEASURING RANGE	60~1500 rpm Every 1 rpm steps
DELAY ANGLE	0~359 deg Every 1 deg steps
INPUT SIGNAL	Low level:-15~1.5 V, High level:3.5~15 V (Plus edge trigger)
DISPLY FUNCTION	4—digit, 7—segment LED
XENON TUBE USED	FX—6 L
DISCHARGE TUBE INPUT	Approx. 5 W
POWER SUPPLY	AC 90 V~132 V 50~10 KHZ
DIMENSION & WEIGHT	134 (W) × 135 (H) × 225 (D) mm Approx. 1.2kg
ATTACHED CABLE	1 C 3—061 (For power supply & signal)

## 外観図/EXTERNAL VIEW



### オプション (別売品)

- ①電池駆動のポータブル電源  
パワーサプライ/APS-120
- ②APS-120専用充電器  
バッテリーチャージャー/BCH-1
- ③持ち運びに便利なソフトケース  
キャリングケース/COMO-M
- ④三脚取り付け金具/IS2-007

主な営業アイテム●ストロボスコープ/高速画像解析装置/トルク・ダイナモメータ/振動・音響解析機器/その他

## 株式会社菅原研究所



- 営業本部 〒215 川崎市麻生区南黒川8-2 電話 044(989)7320 FAX.044(989)7338
- 東京営業所 〒201 東京都狛江市岩戸北4-14-10 電話 03(3489)5141 FAX.03(3430)1425
- 大阪営業所 〒578 東大阪市横枕89(エクセレントビル601) 電話 0729(66)1061 FAX.0729(66)0961
- 名古屋営業所 〒460 名古屋市中区上前津2-9-14 電話 052(331)6562 FAX.052(331)6604
- 太田出張所 〒373 群馬県太田市西本町67-10 電話 0276(31)8261 FAX.0276(31)8269
- 仙台出張所 〒983 仙台市宮城野区新田北町4-13 電話 022(238)2745 FAX.022(238)2746

記載事項は性能向上のため変更することがあります。

### ■お問い合わせ